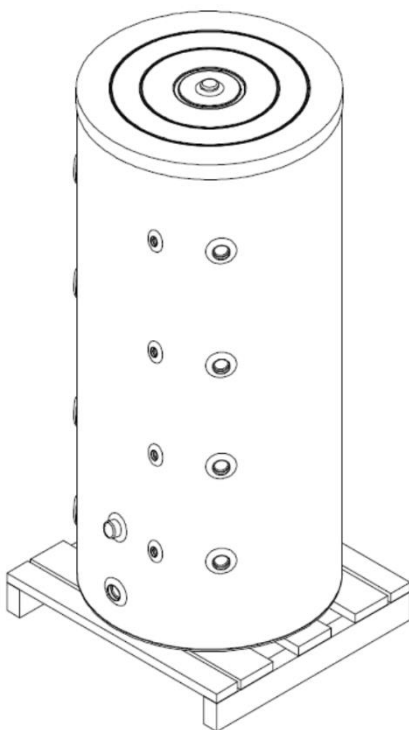


# aquatec systems

---

## ZBIORNIK BUFOROWY BVE 100-500



---

**INSTRUKCJA MONTAŻU I OBSŁUGI**

**KARTA GWARANCYJNA**



**Przed montażem i uruchomieniem urządzenia prosimy o zapoznanie się z INSTRUKCJĄ OBSŁUGI I MONTAŻU oraz WARUNKAMI GWARANCJI.**

## **SPIS TREŚCI:**

<b>1. Budowa urządzenia i jego przeznaczenie.....</b>	<b>3</b>
<b>2. Warunki bezpiecznego użytkowania urządzenia.....</b>	<b>6</b>
<b>3. Montaż urządzenia.....</b>	<b>7</b>
<b>4. Użytkowanie zbiornika i bieżąca obsługa.....</b>	<b>8</b>
<b>5. Warunki gwarancji.....</b>	<b>8</b>
<b>6. Karta produktu.....</b>	<b>9</b>
<b>7. Deklaracja Zgodności UE.....</b>	<b>11</b>
<b>8. Karta Gwarancyjna.....</b>	<b>15</b>



**Producent zastrzega sobie prawo do wprowadzania zmian konstrukcyjnych w ramach udoskonalania urządzenia niez konieczności uwzględniania ich w niniejszej instrukcji.**

## 1. Budowa urządzenia i jego przeznaczenie

Zbiorniki buforowe typu BVE przeznaczone są do gromadzenia, przechowywania i przekazywania ciepłej wody grzewczej (lub innego płynu dopuszczonego do kontaktu ze stałą) uzyskanej z różnych źródeł ciepła, takich jak kotły c.o., kolektory słoneczne, pompy ciepła itp.

Zbiorniki buforowe stanowią zabezpieczenie instalacji centralnego ogrzewania przejmując różnicę pomiędzy mocą cieplną kotła a mocą oddawaną do układu grzewczego.

Zbiorniki ciśnieniowe wykonane są z blachy stalowej czarnej. Maksymalne ciśnienie pracy zbiornika wynosi 0,3 MPa (3 bary).

Izolacja termiczna wykonana została z pianki poliuretanowej na stałe połączonej ze ścianami zbiornika, z kolei poszycie zewnętrzne stanowi pokrowiec z polietylenu, dodatkowo zwiększający izolację cieplną.



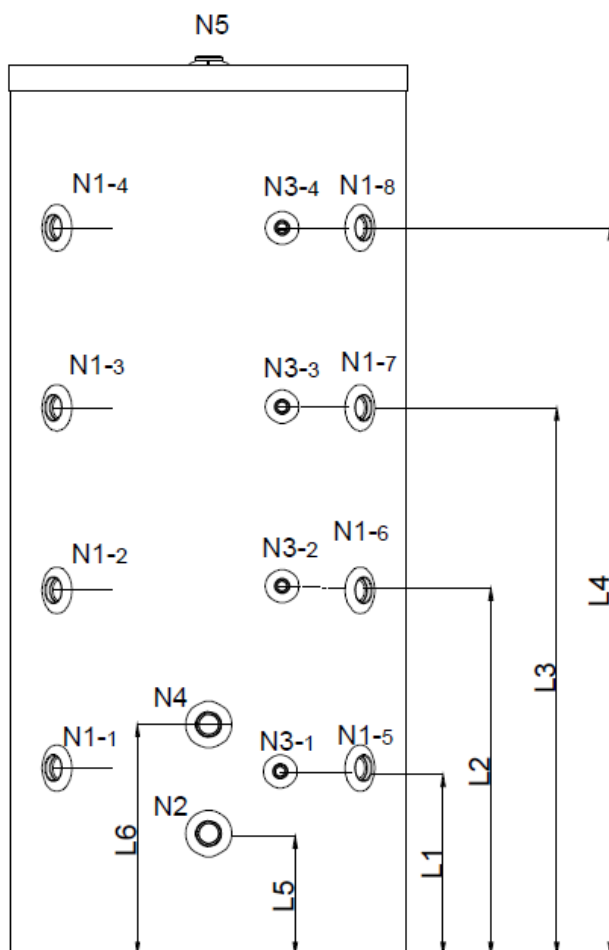
**Demontaż izolacji cieplnej na stałe przytwierdzonej do zbiornika skutkuje utratą gwarancji na produkt.**

**Tabela 1. Parametry techniczne zbiorników buforowych typu BVE.**

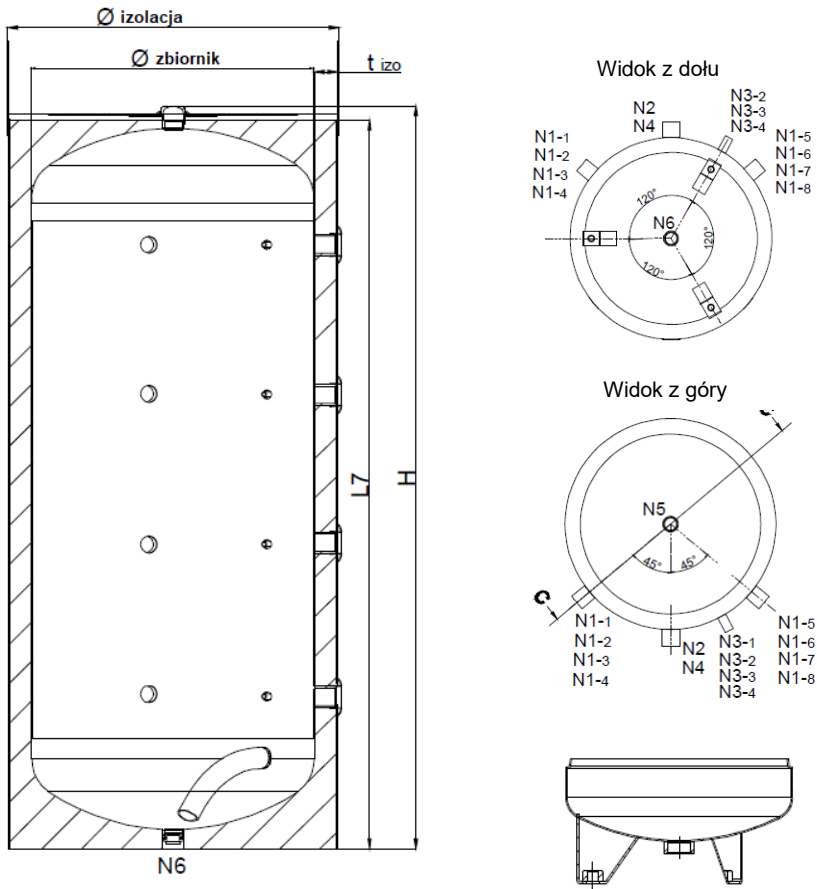
Parametr	Oznaczenie	Jednostka	BVE-100	BVE-200	BVE-300	BVE-500
Pojemność modelowa	V	litr	100	200	300	500
Pojemność magazynowa	I	litr	105	209	290	512
Średnica	D	mm	480	580	700	740
Wysokość	H	mm	1110	1340	1220	1845
Przyłącza wody kotłowej	N1	mm	1"	1 1/4"	1 1/4"	1 1/4"
Króciec grzałki elektrycznej	N4	cal	1 1/2"	1 1/2"	1 1/2"	1 1/2"
Przyłącze termometru	N3	cal/mm	1/2" /9	1/2" /9	1/2" /9	1/2" /9
Odpływ	N2	cal	1"	1 1/4"	1 1/4"	1 1/4"
Przyłącze odpowietrznika	N5	cal	1 1/4"	1 1/4"	1 1/4"	1 1/4"
Spust wody	N6	cal	1 1/4"	1 1/4"	1 1/4"	1 1/4"
Waga netto	G	kg	36	60	70	106
Wysokość przy pochyleniu	R	mm	1210	1460	1410	1990

**Tabela 2. Parametry techniczne zbiorników buforowych typu BVE – cd.**

<b>Temperatura i ciśnienie</b>	Maksymalna temperatura robocza zbiornika (°C)	95
	Maksymalne ciśnienie projektowe/robocze zbiornika (bar)	6/3
<b>Izolacja</b>	PU-42 kg/m <sup>3</sup> , wolna od HCFC, wykonana zgodnie z Rozporządzeniem Komisji (UE) 814/2013 oraz normą PN-EN 12897 (grubość w mm)	50
	Poszycie zewnętrzne - pokrowiec z polietylenu zwiększający izolację cieplną	-
<b>Wyposażenie</b>	Oslona czujnika temperatury, 2 sztuki (średnica w mm)	9
	Króciec grzałki elektrycznej (korek, średnica w calach)	6/4"



Model	øzbiornika	øizolacji	L1	L2	L3	L4	L5	L6	L7	H
100	380	480	265	470	675	880	162	265	1096	1110
200	480	580	256	536	818	1098	165	271	1321	1340
300	600	700	275	497	719	941	171	275	1205	1220



## 2. Warunki bezpiecznego użytkowania urządzenia

Użytkowanie zbiorników buforowych typu BVE możliwe jest tylko i wyłącznie ze sprawnym zaworem bezpieczeństwa o ciśnieniu otwarcia 0,3 MPa (3 bar) zainstalowanym na dopływie zimnej wody. Zawór ten chroni urządzenie przed nadmiernym wzrostem ciśnienia w obiegu grzewczym.

Nawet podczas standardowej pracy urządzenia z zaworu bezpieczeństwa chwilowo może wydobywać się woda, co świadczy

o jego prawidłowym działaniu. Nie dopuszcza się w takich przypadkach, by w jakikolwiek sposób zatykać otwór wypływowy.



**1. Na dopływie zimnej wody do zbiornika musi zostać zainstalowany zawór bezpieczeństwa w taki sposób, by grot strzałki na korpusie był zgodny z kierunkiem przepływu wody.**



**2. Pomiędzy zaworem bezpieczeństwa a zbiornikiem nie jest dopuszczalny montaż żadnych zaworów odcinających.**

**3. Eksploatacja urządzenia bez sprawnego zaworu bezpieczeństwa jest niedozwolona, gdyż grozi awarią.**

### 3. Montaż urządzenia



**MONTAŻ ORAZ NAPRAWY I CZYNNOŚCI SERWISOWE URZĄDZENIA NALEŻY POWIERZYĆ WYŁĄCZNIE OSOBOM WYKWALIFIKOWANYM Z UPRAWNIENIAMI.**

### Montaż grzałki elektrycznej

Zbiornik buforowy typu BVE jest przystosowany do montażu grzałki elektrycznej (średnica przyłącza to  $\frac{6}{4}$  cala). Montaż grzałki należy wykonać zgodnie z instrukcją instalacji i obsługi grzałki elektrycznej wydaną przez jej producenta. Nie należy podłączać grzałki do sieci elektrycznej nie upewniając się, że zbiornik napełniony jest wodą.



**Możliwy jest montaż tylko i wyłącznie grzałek elektrycznych z izolowanymi elementami grzejnymi. Montaż innej grzałki wiąże się z utratą gwarancji.**

#### 4. Użytkowanie urządzenia i bieżąca obsługa

1. Cyklicznie, co najmniej jeden raz w miesiącu oraz przed każdym uruchomieniem po wyłączeniu z eksploatacji, należy sprawdzić prawidłowość działania zaworu bezpieczeństwa (zgodnie z instrukcją obsługi producenta zaworu).
2. Krótkotrwały, nieznaczny wyciek wody z zaworu bezpieczeństwa podczas nagrzewania wody jest zjawiskiem normalnym i oznacza prawidłowe działanie zaworu bezpieczeństwa.



**Ciągły wyciek wody z zaworu bezpieczeństwa świadczyć może o niesprawności zaworu lub występującym zbyt wysokim ciśnieniu wody w układzie grzewczym. Zabronione jest zatykanie lub blokowanie otworu wypływowego.**

3. W przypadku przerwy w eksploatacji urządzenia w sezonie zimowym i obawie, że możliwe jest zamarznięcie wody w zbiorniku, należy ją spuścić odkręcając zawór bezpieczeństwa.

#### 5. Warunki gwarancji

1. Producent udziela gwarancji na zbiornik na okres 60 miesięcy.
2. Okres gwarancji liczony jest od daty sprzedaży produktu użytkownikowi wpisanej na karcie gwarancyjnej i potwierdzonej przez dokument zakupu (faktura) wystawiony przez sprzedawcę.
3. Producent zapewnia sprawne działanie urządzenia pod warunkiem, że zostanie ono zainstalowane oraz będzie użytkowane zgodnie z niniejszą instrukcją montażu i



- obsługi, przede wszystkim pod warunkiem nie przekraczania dopuszczalnego ciśnienia oraz stosowania uzdatnionej wody kotłowej.
4. W okresie obowiązywania gwarancji użytkownikowi przysługuje prawo do nieodpłatnych napraw uszkodzeń urządzenia powstałych z winy producenta.
  5. Użytkownik bezpowrotnie traci prawo do napraw gwarancyjnych w przypadku:
    - a) niewłaściwego użytkowania urządzenia,
    - b) wykonywania napraw i przeróbek przez osoby nieuprawnione,
    - c) niewłaściwego montażu oraz obsługi urządzenia niezgodnie z niniejszą instrukcją,
    - d) eksploatacji urządzenia bez zaworu bezpieczeństwa lub z niesprawnym zaworem bezpieczeństwa,
    - e) stosowania grzałki elektrycznej z nieizolowanymi elementami grzejnymi,
    - f) demontażu lub uszkodzenia izolacji na stałe przytwierdzonej do zbiornika.
  6. Producent może odmówić wykonania naprawy, gdy:
    - a) nie jest zapewniony dostęp montażowy do urządzenia,
    - b) do wymiany zbiornika konieczny jest demontaż innych urządzeń, ścian działowych itp.
    - c) zbiornik przyłączony jest do instalacji wodociągowej na stałe za pomocą nierozłącznych połączeń.
  7. Każde zgłoszenie serwisowe poprzedzone jest dokonaniem wstępnej oceny mającej na celu ustalenie czy opisywana przez klienta usterka występuje, a także czy nie nastąpiła z winy użytkownika poprzez niewłaściwe użytkowanie urządzenia.
  8. W przypadku wezwania serwisu do naprawy nie podlegającej gwarancji (np. po upływie okresu gwarancyjnego) koszty jego przyjazdu oraz zleconej naprawy pokrywa klient.

9. W przypadku wystąpienia nieprawidłowości w pracy zbiornika należy powiadomić serwis producenta przez pocztę elektroniczną: [serwis@aquatecsystems.pl](mailto:serwis@aquatecsystems.pl) Zgłoszenie należy wysłać wraz z formularzem serwisowym, który można pobrać ze strony internetowej producenta: [www.aquatecsystems.pl](http://www.aquatecsystems.pl) (zakładka: serwis). Nie należy demontować urządzenia!
10. Sposób naprawy urządzenia określa producent.
11. Podstawę realizacji napraw z tytułu udzielonej gwarancji stanowi poprawnie wypełniona, kompletna i nie zawierająca żadnych poprawek Karta Gwarancyjna.
12. Gwarancją objęte są zbiorniki zakupione oraz zainstalowane wyłącznie na terytorium RP.
13. W sprawach nie uregulowanych powyższymi warunkami mają zastosowanie przepisy Kodeksu Cywilnego.

## 6. Karta produktu

(wg Rozporządzenia UE nr 812/2013 oraz 814/2013)

1	Nazwa dostawcy	<b>AQUATEC SYSTEMS</b>			
2	Identyfikator modelu	BVE-100	BVE-200	BVE-300	BVE-500
3	Klasa efektywności energetycznej	C	B	C	C
4	Straty postojowe [W]	57	54	83	110
5	Pojemność magazynowa [L]	105	209	290	512

## 7. Deklaracja zgodności UE

### Deklaracja Zgodności UE

*EU Declaration of Conformity*

Nr No. 1.2/2022



**Model produktu / Product model**

**Zbiorniki buforowe**  
*Buffer tanks*

**Producent / Manufacturer:**

**AQUATEC SYSTEMS Sp. z o.o.**  
ul. Jana Heweliusza 11/811  
80-890 Gdańsk, Polska

Niniejsza deklaracja zgodności wydana zostaje na wyłączną odpowiedzialność producenta.  
*This declaration of conformity is issued under the sole responsibility of the manufacturer.*

**Przedmiot deklaracji / Object of the declaration:**

**Zbiorniki buforowe typu:**  
*Buffer tanks, type:*

**BVE, BVF, BVS, BVT, BVE-B, BVF-B, BVS-B, BVT-B**

**Przeznaczone do przechowywania i przekazywania ciepła wody w instalacji grzewczej**  
*Designed for storing and transferring water heat in a heating system*

Opisany powyżej przedmiot niniejszej deklaracji spełnia wymogi następujących Dyrektyw i Rozporządzeń:

*The object of this declaration described above meets the requirements of the following directives and regulations:*

2014/68/EU	<b>Dyrektywa Urzędów Ciśnieniowych (PED)</b> <i>Pressure Equipment Directive (PED)</i>
2009/125/EC	<b>Dyrektywa Ekoprojektu</b> <i>Ecodesign Directive</i>
(EU) 814/2013	<b>Rozporządzenie Komisji (UE)</b> <i>Commission Regulation (EU)</i>
(EU) 812/2013	<b>Rozporządzenie Delegowane Komisji (UE)</b> <i>Commission Delegated Regulation (EU)</i>
(EU) 2017/1369	<b>Rozporządzenie Parlamentu Europejskiego i Rady (UE)</b> <i>Regulation of the European Parliament and of the Council (EU)</i>

AQUATEC SYSTEMS Sp. z o.o. deklaruje z pełną odpowiedzialnością, iż wyroby wymienione w tej deklaracji są zgodne z postanowieniami wymienionych Dyrektyw i Rozporządzeń.

*AQUATEC SYSTEMS Sp. z o.o. declares with full responsibility that the products mentioned in this declaration comply with the provisions of the Directives and Regulations mentioned.*

Produkty zostały zaprojektowane i wytworzone zgodnie z uznaną praktyką inżynierską oraz zgodnie z Art. 4 ust. 3 Dyrektywy 2014/68/EU wprowadzone na rynek bez oznakowania CE.

*The products have been designed and manufactured in accordance with the sound engineering practice (SEP) and according to Art. 4 p. 3 of 2014/68/EU Directive have been placed on the market without CE-marking.*

**Gdańsk, 01.08.2022**

(miejsce i data wystawienia)  
*(place and date of issue)*

**AQUATEC SYSTEMS Sp. z o.o.**

(prezes zarządu)  
*(chairman of the board)*

Robert Sterniński







**KARTA GWARANCYJNA****Produkt:**

- zbiornik buforowy BVE- 100 200 300 500\* (\* niewłaściwe skreślić)
- numer seryjny: \_\_\_\_\_

**Data montażu:** \_\_\_\_\_**Miejsce montażu:**

- ulica i numer domu: \_\_\_\_\_
- kod pocztowy i miejscowość: \_\_\_\_\_
- imię i nazwisko klienta: \_\_\_\_\_

**Dane instalatora:**

- imię i nazwisko: \_\_\_\_\_
- nazwa firmy: \_\_\_\_\_
- numer NIP: \_\_\_\_\_
- adres siedziby: \_\_\_\_\_

Czy zainstalowany został zawór bezpieczeństwa 0,3 MPa?(TAK/NIE)\*

Czy zainstalowany został reduktor ciśnienia? (TAK/NIE)\*

Data: \_\_\_\_\_

Podpis i pieczęć instalatora: \_\_\_\_\_

**Producent:**

**AQUATEC SYSTEMS Sp. z o.o.**

ul. Jana Heweliusza 11/811

80-890 Gdańsk, Polska

**[www.aquatecsystems.pl](http://www.aquatecsystems.pl)**

---